

ГОСТ 5264—80

МЕЖГОСУДАРСТВЕННЫЙ СТАНДАРТ

РУЧНАЯ ДУГОВАЯ СВАРКА. СОЕДИНЕНИЯ СВАРНЫЕ

ОСНОВНЫЕ ТИПЫ, КОНСТРУКТИВНЫЕ ЭЛЕМЕНТЫ И РАЗМЕРЫ

Издание официальное



Москва
Стандартинформ
2005

МЕЖГОСУДАРСТВЕННЫЙ СТАНДАРТ

РУЧНАЯ ДУГОВАЯ СВАРКА.
СОЕДИНЕНИЯ СВАРНЫЕГОСТ
5264—80

Основные типы, конструктивные элементы и размеры

Manual arc welding. Welding joints.
Main types, design elements and dimensionsВзамен
ГОСТ 5264—69МКС 25.160.40
ОКП 06 0200 0000

Постановлением Государственного комитета СССР по стандартам от 03.05.90 № 1079 дата введения установлена

01.07.81

Ограничение срока действия снято по протоколу № 5—94 Межгосударственного совета по стандартизации, метрологии и сертификации (ИУС 11-12—94)





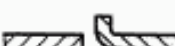
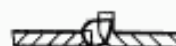
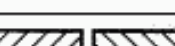
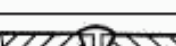


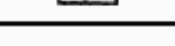
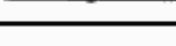
1. Настоящий стандарт устанавливает основные типы, конструктивные элементы и размеры сварных соединений из сталей, а также сплавов на железоникелевой и никелевой основах, выполняемых ручной дуговой сваркой.

Стандарт не распространяется на сварные соединения стальных трубопроводов по ГОСТ 16037—80.

2. Основные типы сварных соединений должны соответствовать указанным в табл. 1.

3. Конструктивные элементы и их размеры должны соответствовать указанным в табл. 2—54.

Таблица 1

Тип соединения	Форма подготовленных кромок	Характер сварного шва	Форма поперечного сечения		Толщина свариваемых деталей, мм	Условное обозначение соединения
			подготовленных кромок	сварного шва		
Стыковое	С отбортовкой кромок	Односторонний			1—4	C1
					1—12	C28
	С отбортовкой одной кромки	Односторонний			1—4	C3
						C2
	Без скоса кромок	Односторонний на съемной подкладке			1—4	C4
		Односторонний на остающейся подкладке				C5

Издание официальное

Перепечатка воспрещена











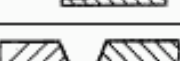

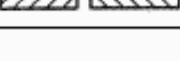


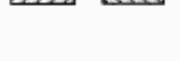






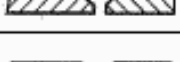
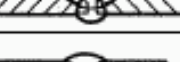




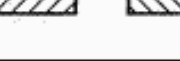

Издание (апрель 2005 г.) с Изменением № 1, утвержденным в январе 1989 г. (ИУС 4—89).

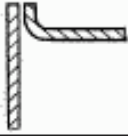
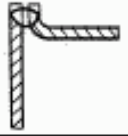
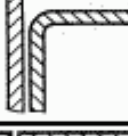
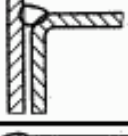

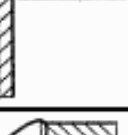
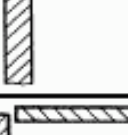
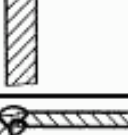
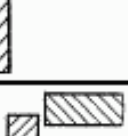
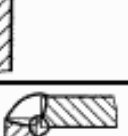

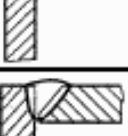

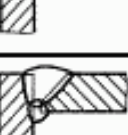
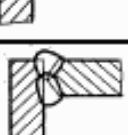
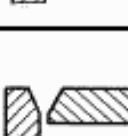
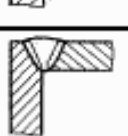


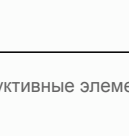
© Издательство стандартов, 1980

© Стандартинформ, 2005

Тип соединения	Форма подготовленных кромок	Характер сварного шва	Форма поперечного сечения		Толщина свариваемых деталей, мм	Условное обозначение соединения	
			подготовленных кромок	сварного шва			
Стыковое	Без скоса кромок	Односторонний замковый			1—4	C6	
					2—5	C7	
	Без скоса кромок с последующей строжкой	Двусторонний				6—12	C42
	Со скосом одной кромки		Односторонний			3—60	C8
			Односторонний на съемной подкладке				C9
			Односторонний на остающейся подкладке				C10
			Односторонний замковый				C11
							C12
	С криволинейным скосом одной кромки	Двусторонний				15—100	C13
	С ломаным скосом одной кромки				C14		
	С двумя симметричными скосами одной кромки				8—100		C15
	С двумя симметричными криволинейными скосами одной кромки				30—120		C16
	С двумя несимметричными скосами одной кромки					12—100	C43

Продолжение табл. 1

Тип соединения	Форма подготовленных кромок	Характер сварного шва	Форма поперечного сечения		Толщина свариваемых деталей, мм	Условное обозначение соединения	
			подготовленных кромок	сварного шва			
Стыковое	Со скосом кромок	Односторонний			3—60	C17	
		Односторонний на съемной подкладке				C18	
		Односторонний на остающейся подкладке			6—100	C19	
		Односторонний замковый			3—60	C20	
				C21			
	Со скосом кромок с последующей строжкой				8—40	C45	
							
	С криволинейным скосом кромок	Двусторонний				15—100	C23
	С ломаным скосом кромок				C24		
	С двумя симметричными скосами кромок				8—120	C25	
	С двумя симметричными криволинейными скосами кромок				30—175	C26	
	С двумя симметричными ломаными скосами кромок				30—175	C27	
	С двумя несимметричными скосами кромок	Двусторонний				12—120	C39
					C40		

Тип соединения	Форма подготовленных кромок	Характер сварного шва	Форма поперечного сечения		Толщина свариваемых деталей, мм	Условное обозначение соединения
			подготовленных кромок	сварного шва		
Угловое	С отбортовкой одной кромки	Односторонний			1—4	У1
					1—12	У2
	Без скоса кромок	Односторонний			1—6	У4
					1—30	
	Без скоса кромок	Двусторонний			2—8	У5
					2—30	
	Со скосом одной кромки	Односторонний			3—60	У6
		Двусторонний				У7
	С двумя симметричными скосами одной кромки	Двусторонний			8—100	У8
	Со скосом кромок	Односторонний			3—60	У9
Двусторонний				У10		

Продолжение табл. 1

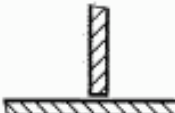
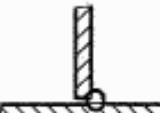





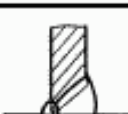



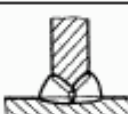

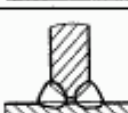

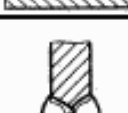
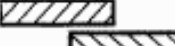



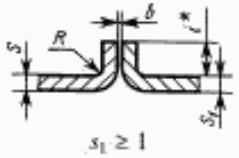

Тип соединения	Форма подготовленных кромок	Характер сварного шва	Форма поперечного сечения		Толщина свариваемых деталей, мм	Условное обозначение соединения	
			подготовленных кромок	сварного шва			
Тавровое	Без скоса кромок	Односторонний			2—40	T1	
		Двусторонний				T3	
	Со скосом одной кромки	Односторонний			3—60	T6	
		Двусторонний				T7	
	С криволинейным скосом одной кромки	Односторонний			15—100	T2	
	С двумя симметричными скосами одной кромки	Двусторонний			8—100	T8	
					12—100	T9	
					30—120	T5	
	Нахлесточное	Без скоса кромок	Односторонний			2—60	H1
			Двусторонний				H2

Таблица 2

Размеры, мм

Условное обозначение сварного соединения	Конструктивные элементы		s	b		R	i	e , не более
	подготовленных кромок свариваемых деталей	сварного шва		Номи.	Пред. откл.			
C1			От 1 до 2	0	+0,5	От s до $2s$	От s до $3s$	$2s + 3$
			Св. 2 до 4		+1,0			

* Размер для справок.

Таблица 3

Размеры, мм

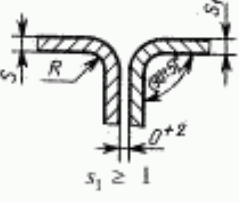
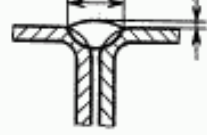
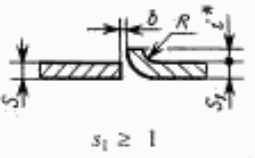

Условное обозначение сварного соединения	Конструктивные элементы		s	R	e , не более	g	
	подготовленных кромок свариваемых деталей	сварного шва				Номи.	Пред. откл.
C28			От 1 до 2	От s до $2s$	$3s + 2$	0	+1
			Св. 2 до 6		$2s + 3$		+2
			Св. 6 до 9				+3
			Св. 9 до 12		$2s + 4$		

Таблица 4

Размеры, мм

Условное обозначение сварного соединения	Конструктивные элементы		s	b		R	i	e , не более
	подготовленных кромок свариваемых деталей	сварного шва		Номи.	Пред. откл.			
C3			От 1 до 2	0	+0,5	От s до $2s$	От s до $3s$	$2s + 3$
			Св. 2 до 4		+1,0			

* Размер для справок.

Таблица 5

Размеры, мм

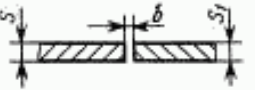
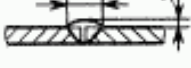
Условное обозначение сварного соединения	Конструктивные элементы		$s = s_1$	b		e , не более	g	
	подготовленных кромок свариваемых деталей	сварного шва		Номи.	Пред. откл.		Номи.	Пред. откл.
C2			От 1,0 до 1,5	0	+0,5	6	1,0	$\pm 0,5$
			Св. 1,5 до 3,0	1	$\pm 1,0$	7	1,5	$\pm 1,0$
			Св. 3,0 до 4,0	2	$+1,0$ $-0,5$	8	2,0	

Таблица 6

Размеры, мм

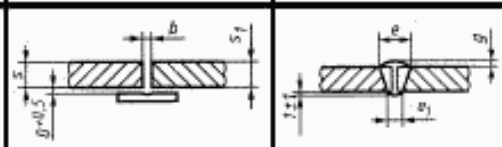
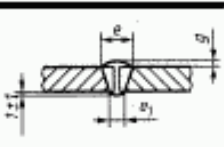
Условное обозначение сварного соединения	Конструктивные элементы		$s = s_1$	b		e , не более	e_1 , не более	g	
	подготовленных кромок свариваемых деталей	сварного шва		Номин.	Пред. откл.			Номин.	Пред. откл.
С4			От 1,0 до 1,5	0	+0,5	6	4	1,0	± 0,5
			Св. 1,5 до 3,0	1	±1,0	7	6	1,5	±1,0
			Св. 3,0 до 4,0	2	+1,0 -0,5	8		2,0	

Таблица 7

Размеры, мм

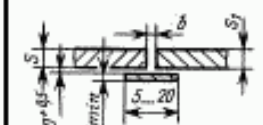
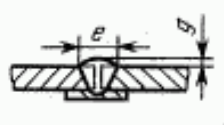
Условное обозначение сварного соединения	Конструктивные элементы		$s = s_1$	b		e , не более	g	
	подготовленных кромок свариваемых деталей	сварного шва		Номин.	Пред. откл.		Номин.	Пред. откл.
С5			От 1,0 до 1,5	0	+0,5	6	1,0	±0,5
			Св. 1,5 до 3,0	1	±1	7	1,5	± 1,0
			Св. 3,0 до 4,0	2	+1,0 -0,5	8	2,0	

Таблица 8

Размеры, мм

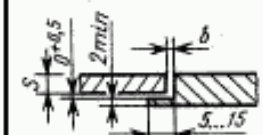
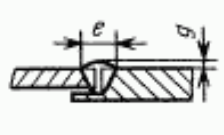
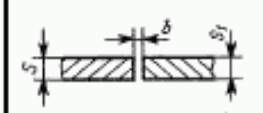
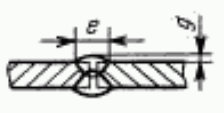
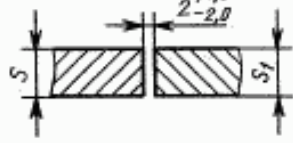
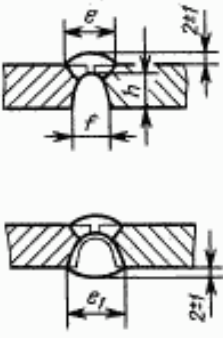
Условное обозначение сварного соединения	Конструктивные элементы		s	b		e , не более	g	
	подготовленных кромок свариваемых деталей	сварного шва		Номин.	Пред. откл.		Номин.	Пред. откл.
С6			От 1,0 до 1,5	0	+0,5	6	1,0	±0,5
			Св. 1,5 до 3,0	1	±1,0	7	1,5	±1,0
			Св. 3,0 до 4,0	2	+1,0 -0,5	8	2,0	

Таблица 9

Размеры, мм

Условное обозначение сварного соединения	Конструктивные элементы		$s = s_1$	b		e , не более	g ±1
	подготовленных кромок свариваемых деталей	сварного шва		Номин.	Пред. откл.		
С7			2	2	±1,0	8	1,5
			Св. 2 до 4			9	
			Св. 4 до 5			+1,5 -1,0	10

Размеры, мм

Условное обозначение сварного соединения	Конструктивные элементы		$s = s_1$	h ± 1	f ± 1	e , не более	e_1 , не более
	подготовленных кромок свариваемых деталей	сварного шва					
С42			От 6 до 8	4	7	10	12
			Св. 8 до 10	6	9	12	14
			Св. 10 до 12	8	11	14	16

Размеры, мм

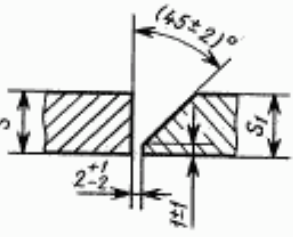
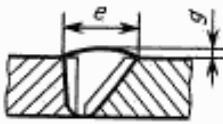
Условное обозначение сварного соединения	Конструктивные элементы		$s = s_1$	e		g	
	подготовленных кромок свариваемых деталей	сварного шва		Но-мин.	Пред. откл.	Но-мин.	Пред. откл.
С8			От 3 до 5	8	± 2	0,5	+1,5 -0,5
			Св. 5 до 8	12			
			Св. 8 до 11	16			
			Св. 11 до 14	20	± 3		+2,0 -0,5
			Св. 14 до 17	24			
			Св. 17 до 20	28			
			Св. 20 до 24	32			
			Св. 24 до 28	35			
			Св. 28 до 32	38			
			Св. 32 до 36	41	± 4		
			Св. 36 до 40	44			
			Св. 40 до 44	49			
			Св. 44 до 48	53			
			Св. 48 до 52	56			
			Св. 52 до 56	60			
Св. 56 до 60	64						

Таблица 12

Размеры, мм

Условное обозначение сварного соединения	Конструктивные элементы		$s = s_1$	$b \pm 1$	e		$e_1 \pm 2$	g	
	подготовленных кромок свариваемых деталей	сварного шва			Номи.	Пред. откл.		Номи.	Пред. откл.
С9			От 3 до 5	3	10	±2	4	0,5	+1,5 -0,5
			Св. 5 до 8		14				
			Св. 8 до 11		18				
			Св. 11 до 14	4	22	±3	6	0,5	+2,0 -0,5
			Св. 14 до 17		26				
			Св. 17 до 20		30				
			Св. 20 до 24	5	34	±4	8	+2,0 -0,5	
			Св. 24 до 28		38				
			Св. 28 до 32		41				
			Св. 32 до 36		44				
			Св. 36 до 40		49				
			Св. 40 до 44		53				
			Св. 44 до 48		56				
			Св. 48 до 52		60				
			Св. 52 до 56		64				
			Св. 56 до 60		68				

Таблица 13

Размеры, мм

Условное обозначение сварного соединения	Конструктивные элементы		$s = s_1$	$b \pm 1$	e		$e_1 \pm 2$	g	
	подготовленных кромок свариваемых деталей	сварного шва			Но- мин.	Пред. откл.		Но- мин.	Пред. откл.
С10			От 3 до 5	3	10	±2	4	0,5	+1,5 -0,5
			Св. 5 до 8		14				
			Св. 8 до 11		18				
			Св. 11 до 14	4	22	±3	6	0,5	+2,0 -0,5
			Св. 14 до 17		26				
			Св. 17 до 20		30				
			Св. 20 до 24	5	34	±4	8	+2,0 -0,5	
			Св. 24 до 28		38				
			Св. 28 до 32		41				
			Св. 32 до 36		44				
			Св. 36 до 40		49				
			Св. 40 до 44		53				
			Св. 44 до 48		56				
			Св. 48 до 52		60				
			Св. 52 до 56		64				
			Св. 56 до 60		68				

Размеры, мм

Условное обозначение сварного соединения	Конструктивные элементы		x	b ±1	e		g			
	подготовленных кромок свариваемых деталей	сварного шва			Но-мин.	Пред.откл.	Но-мин.	Пред.откл.		
С11			От 3 до 5	3	10	±2	0,5	+1,5 -0,5		
			Св. 5 до 8		14					
			Св. 8 до 11	4	18	±3			+2,0 -0,5	
			Св. 11 до 14		22					
			Св. 14 до 17	5	26					±4
			Св. 17 до 20		30					
			Св. 20 до 24		34					
			Св. 24 до 28		38					
			Св. 28 до 32		41					
			Св. 32 до 36		44					
			Св. 36 до 40		49					
			Св. 40 до 44		53					
			Св. 44 до 48		56					
			Св. 48 до 52		60					
			Св. 52 до 56		64					
			Св. 56 до 60		68					

Таблица 15

Размеры, мм

Условное обозначение сварного соединения	Конструктивные элементы		x = x ₁	e		e ₁ ±2	g = g ₁		
	подготовленных кромок свариваемых деталей	сварного шва		Но-мин.	Пред.откл.		Но-мин.	Пред.откл.	
С12			От 3 до 5	8	±2	8	0,5	+1,5 -0,5	
			Св. 5 до 8	12					
			Св. 8 до 11	16	±3	10			+2,0 -0,5
			Св. 11 до 14	20					
			Св. 14 до 17	24					
			Св. 17 до 20	28					
			Св. 20 до 24	32					
			Св. 24 до 28	35					
			Св. 28 до 32	38	±4	12			
			Св. 32 до 36	41					
			Св. 36 до 40	44					
			Св. 40 до 44	49					
			Св. 44 до 48	53					
			Св. 48 до 52	56					
			Св. 52 до 56	60					
			Св. 56 до 60	64					

Таблица 16

Размеры, мм

Условное обозначение сварного соединения	Конструктивные элементы		$\delta = \delta_1$	R ± 1	e		e_1 ± 2	$\delta = \delta_1$	
	подготовленных кромок свариваемых деталей	сварного шва			Но- мин.	Пред. откл.		Но- мин.	Пред. откл.
С13			От 15 до 17	8	16	± 3	10	0,5	+2,0 -0,5
			Св. 17 до 20		17				
			Св. 20 до 24		18				
			Св. 24 до 28		19				
			Св. 28 до 32		20				
			Св. 32 до 36		22				
			Св. 36 до 40		24				
			Св. 40 до 44		26	± 4	12		
			Св. 44 до 48		28				
			Св. 48 до 52		30				
			Св. 52 до 56		32				
			Св. 56 до 60		34				
			Св. 60 до 64		36				
			Св. 64 до 70		38				
			Св. 70 до 76		40				
			Св. 76 до 82		42				
			Св. 82 до 88		44				
			Св. 88 до 94		46				
			Св. 94 до 100		48				

Таблица 17

Размеры, мм

Условное обозначение сварного соединения	Конструктивные элементы		$\delta = \delta_1$	h ± 1	e		e_1 ± 2	$\delta = \delta_1$	
	подготовленных кромок свариваемых деталей	сварного шва			Но- мин.	Пред. откл.		Но- мин.	Пред. откл.
С14			От 15 до 17	10	16	± 3	10	0,5	+2,0 -0,5
			Св. 17 до 20		17				
			Св. 20 до 24		18				
			Св. 24 до 28		19				
			Св. 28 до 32		20				
			Св. 32 до 36		22				
			Св. 36 до 40		24				
			Св. 40 до 44		26	± 4	12		
			Св. 44 до 48		28				
			Св. 48 до 52		30				
			Св. 52 до 56		32				
			Св. 56 до 60		34				
			Св. 60 до 64		36				
			Св. 64 до 70		38				
			Св. 70 до 76		40				
			Св. 76 до 82		42				
			Св. 82 до 88		44				
			Св. 88 до 94		46				
			Св. 94 до 100		48				

Размеры, мм

Условное обозначение сварного соединения	Конструктивные элементы		$s = x_1$	e		g		
	подготовленных кромок свариваемых деталей	сварного шва		Но-мин.	Пред.откл.	Но-мин.	Пред.откл.	
С15			От 8 до 11	10	±2	0,5	+1,5 -0,5	
			Св. 11 до 14	12				
			Св. 14 до 17	14				
			Св. 17 до 20	16				
			Св. 20 до 24	18				
			Св. 24 до 28	20				
			Св. 28 до 32	22	±3		+2,0 -0,5	
			Св. 32 до 36	24				
			Св. 36 до 40	26				
			Св. 40 до 44	28				
			Св. 44 до 48	30				
			Св. 48 до 52	32				
			Св. 52 до 56	34				
			Св. 56 до 60	36				
			Св. 60 до 64	39				
			Св. 64 до 70	42		±4		+3,0 -0,5
			Св. 70 до 76	45				
			Св. 76 до 82	48				
			Св. 82 до 88	51				
			Св. 88 до 94	54				
Св. 94 до 100	58							

Таблица 19

Размеры, мм

Условное обозначение сварного соединения	Конструктивные элементы		$s = x_1$	R ±1	e		g				
	подготовленных кромок свариваемых деталей	сварного шва			Но-мин.	Пред.откл.	Но-мин.	Пред.откл.			
С16			От 30 до 32	8	16	±3	0,5	+2,0 -0,5			
			Св. 32 до 36		17						
			Св. 36 до 40		18						
			Св. 40 до 44		19						
			Св. 44 до 48		20						
			Св. 48 до 52		21						
			Св. 52 до 56		22						
			Св. 56 до 60		23						
			Св. 60 до 64		24				10	±4	+3,0 -0,5
			Св. 64 до 70		25						
			Св. 70 до 76		26						
			Св. 76 до 82		27						
			Св. 82 до 88	28							
			Св. 88 до 94	29							
			Св. 94 до 100	30							
			Св. 100 до 106	32							
			Св. 106 до 112	34							
			Св. 112 до 118	36							
			Св. 118 до 120	38							

Таблица 20

Размеры, мм

Условное обозначение сварного соединения	Конструктивные элементы		$s = s_1$	e		e_1		$g = g_1$		
	подготовленных кромок свариваемых деталей	сварного шва		Но-мин.	Пред.откл.	Но-мин.	Пред.откл.	Но-мин.	Пред.откл.	
С43			От 12 до 14	18	± 2	15	± 2	0,5	+1,5 -0,5	
			Св. 14 до 17	19	± 3	16			± 3	+2,0 -0,5
			Св. 17 до 20	20		17				
			Св. 20 до 24	22		18				
			Св. 24 до 28	24		19				
			Св. 28 до 32	27		20				
			Св. 32 до 36	30		21				
			Св. 36 до 40	33		22				
			Св. 40 до 44	36		23				
			Св. 44 до 48	39		25				
			Св. 48 до 52	42		27				
			Св. 52 до 56	45	29					
			Св. 56 до 60	48	31	± 3	+3,0 -0,5			
			Св. 60 до 64	51	33					
			Св. 64 до 70	54	35					
			Св. 70 до 76	57	37					
			Св. 76 до 82	60	39					
			Св. 82 до 88	63	41					
			Св. 88 до 94	66	43					
			Св. 94 до 100	69	45					

Таблица 21

Размеры, мм

Условное обозначение сварного соединения	Конструктивные элементы		$s = s_1$	e		g		
	подготовленных кромок свариваемых деталей	сварного шва		Но-мин.	Пред.откл.	Но-мин.	Пред.откл.	
С17			От 3 до 5	8	± 2	0,5	+1,5 -0,5	
			Св. 5 до 8	12			± 3	+2,0 -0,5
			Св. 8 до 11	16				
			Св. 11 до 14	19				
			Св. 14 до 17	22				
			Св. 17 до 20	26				
			Св. 20 до 24	30				
			Св. 24 до 28	34				
			Св. 28 до 32	38				
			Св. 32 до 36	42				
			Св. 36 до 40	47				
			Св. 40 до 44	52	± 4			
			Св. 44 до 48	54				
			Св. 48 до 52	56				
Св. 52 до 56	60							
Св. 56 до 60	65							

Размеры, мм

Условное обозначение сварного соединения	Конструктивные элементы		$s = s_1$	b ± 1	e		e_1 ± 1	g	
	подготовленных кромок свариваемых деталей	сварного шва			Но- мин.	Пред. откл.		Но- мин.	Пред. откл.
С18			От 3 до 5	3	10	±2	4		+1,5 -0,5
			Св. 5 до 8		16				
			Св. 8 до 11	4	20		6		
			Св. 11 до 14		24				
			Св. 14 до 17	5	28	±3	8	0,5	
			Св. 17 до 20		32				
			Св. 20 до 24		36				
			Св. 24 до 28		40				
			Св. 28 до 32		44				
			Св. 32 до 36		48				
			Св. 36 до 40		50	±4			+2,0 -0,5
			Св. 40 до 44		54				
			Св. 44 до 48		56				
			Св. 48 до 52		60				
			Св. 52 до 56		63				
			Св. 56 до 60		68				

Таблица 23

Размеры, мм

Условное обозначение сварного соединения	Конструктивные элементы		$s = s_1$	b ± 1	e		e_1 ± 1	g	
	подготовленных кромок свариваемых деталей	сварного шва			Но- мин.	Пред. откл.		Но- мин.	Пред. откл.
С19			От 6 до 10	8	17	±2			+1,5 -0,5
			Св. 10 до 14		19				
			Св. 14 до 18		22	±3	6		
			Св. 18 до 22		24				
			Св. 22 до 26	12	26	±4	8	0,5	
			Св. 26 до 30		28				
			Св. 30 до 35		30				
			Св. 35 до 40		32				
			Св. 40 до 47		34				
			Св. 47 до 54		36				
			Св. 54 до 60		38	±5			+3,0 -0,5
			Св. 60 до 66		40				
			Св. 66 до 72		44				
			Св. 72 до 78		48				
			Св. 78 до 85		52				
			Св. 85 до 92		56				
Св. 92 до 100	60								

Таблица 24

Размеры, мм

Условное обозначение сварного соединения	Конструктивные элементы		s	b ±1	e		g	
	подготовленных кромок свариваемых деталей	сварного шва			Но- мин.	Пред. откл.	Но- мин.	Пред. откл.
C20			От 3 до 5	3	10	±2	0,5	+1,5 -0,5
			Св. 5 до 8		16			
			Св. 8 до 11		20			
			Св. 11 до 14	4	24			
			Св. 14 до 17		28			
			Св. 17 до 20		32			
			Св. 20 до 24	5	36	±3	+2,0 -0,5	
			Св. 24 до 28		40			
			Св. 28 до 32		44			
			Св. 32 до 36		48			
			Св. 36 до 40		50			
			Св. 40 до 44		54			
			Св. 44 до 48		56			
			Св. 48 до 52		60			
			Св. 52 до 56		63			
			Св. 56 до 60		68			
						±4		

Таблица 25

Размеры, мм

Условное обозначение сварного соединения	Конструктивные элементы		s = s ₁	e		e ₁ ±2	g = g ₁	
	подготовленных кромок свариваемых деталей	сварного шва		Но- мин.	Пред. откл.		Но- мин.	Пред. откл.
C21			От 3 до 5	8	±2	8	+1,5 -0,5	
			Св. 5 до 8	12				
			Св. 8 до 11	16				
			Св. 11 до 14	19	±3	10	+2,0 -0,5	
			Св. 14 до 17	22				
			Св. 17 до 20	26				
			Св. 20 до 24	30				
			Св. 24 до 28	34				
			Св. 28 до 32	38				
			Св. 32 до 36	42	±4	12		
			Св. 36 до 40	47				
			Св. 40 до 44	52				
			Св. 44 до 48	54				
			Св. 48 до 52	56				
			Св. 52 до 56	60				
Св. 56 до 60	65							

Размеры, мм

Условное обозначение сварного соединения	Конструктивные элементы		$s = s_1$	с +2 -1	b +2 -1	f +2 -1	e		e_1 ±2	$g = g_1$	
	подготовленных кромок свариваемых деталей	сварного шва					Номин.	Пред. откл.		Номин.	Пред. откл.
С45			От 8 до 11	4	6	12	14	±2	18	0,5	+1,5
			Св. 11 до 14				16				-0,5
			Св. 14 до 17				20				
			Св. 17 до 20	7	9	14	24	±3	20	+2,0	
			Св. 20 до 24				27			-0,5	
			Св. 24 до 28				30				
			Св. 28 до 32	10	12	16	34	22	0,5	+2,0	
			Св. 32 до 36				36			-0,5	
			Св. 36 до 40				38				

Таблица 27

Размеры, мм

Условное обозначение сварного соединения	Конструктивные элементы		$s = s_1$	e		e_1 ±2	$g = g_1$		
	подготовленных кромок свариваемых деталей	сварного шва		Номин.	Пред. откл.		Номин.	Пред. откл.	
С23			От 15 до 17	26	±3	10	0,5	+2,0	
			Св. 17 до 20					28	-0,5
			Св. 20 до 24					30	
			Св. 24 до 28	32	±4	12	0,5	+2,0	
			Св. 28 до 32					33	-0,5
			Св. 32 до 36					34	
			Св. 36 до 40	35	±4	12	0,5	+2,0	
			Св. 40 до 44					36	-0,5
			Св. 44 до 48					38	
			Св. 48 до 52	40	±5	14	0,5	+3,0	
			Св. 52 до 56					42	-0,5
			Св. 56 до 60					44	
			Св. 60 до 64	46	±5	14	0,5	+3,0	
			Св. 64 до 70					48	-0,5
			Св. 70 до 76					50	
			Св. 76 до 82	52	±5	14	0,5	+3,0	
			Св. 82 до 88					54	-0,5
			Св. 88 до 94					56	
Св. 94 до 100	60								

Таблица 28

Размеры, мм

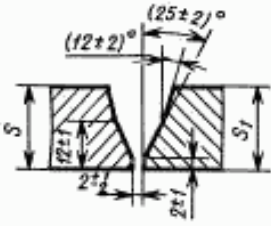
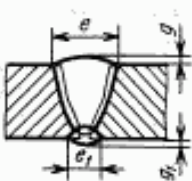
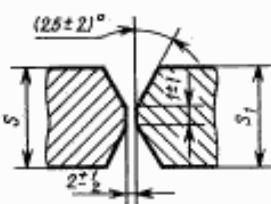
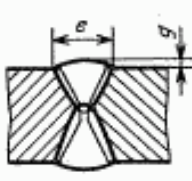
Условное обозначение сварного соединения	Конструктивные элементы		$s = s_1$	e		e_1 ± 2	g = g_1	
	подготовленных кромок свариваемых деталей	сварного шва		Номин.	Пред. откл.		Номин.	Пред. откл.
C24			От 15 до 17	24	±3	10	0,5	+2,0 -0,5
			Св. 17 до 20	26				
			Св. 20 до 24	28				
			Св. 24 до 28	30				
			Св. 28 до 32	32				
			Св. 32 до 36	34				
			Св. 36 до 40	36	±4	12		
			Св. 40 до 44	38				
			Св. 44 до 48	40				
			Св. 48 до 52	42				
			Св. 52 до 56	44				
			Св. 56 до 60	46				
			Св. 60 до 64	48	±5	14		+3,0 -0,5
			Св. 64 до 70	50				
			Св. 70 до 76	52				
			Св. 76 до 82	54				
			Св. 82 до 88	56				
			Св. 88 до 94	58				
Св. 94 до 100	60							

Таблица 29

Размеры, мм

Условное обозначение сварного соединения	Конструктивные элементы		$s = s_1$	e		g	
	подготовленных кромок свариваемых деталей	сварного шва		Номин.	Пред. откл.	Номин.	Пред. откл.
C25			От 8 до 11	10	±2	0,5	+1,5 -0,5
			Св. 11 до 14	12			
			Св. 14 до 17	14			±3
			Св. 17 до 20	16			
			Св. 20 до 24	18			
			Св. 24 до 28	20			
			Св. 28 до 32	22			
			Св. 32 до 36	24			
			Св. 36 до 40	26			
			Св. 40 до 44	28			
			Св. 44 до 48	30			
			Св. 48 до 52	32			
			Св. 52 до 56	34	±4		+3,0 -0,5
			Св. 56 до 60	36			
			Св. 60 до 64	39			
			Св. 64 до 70	42			
			Св. 70 до 76	45			
			Св. 76 до 82	48			
			Св. 82 до 88	51			
			Св. 88 до 94	54			
Св. 94 до 100	57						
Св. 100 до 106	60						
Св. 106 до 112	63						
Св. 112 до 118	66						
Св. 118 до 120	68						

Размеры, мм

Условное обозначение сварного соединения	Конструктивные элементы		$\xi = \xi_1$	e		ξ	
	подготовленных кромок свариваемых деталей	сварного шва		Номин.	Пред. откл.	Номин.	Пред. откл.
С26			От 30 до 34	23	±3	0,5	+2,0 -0,5
			Св. 34 до 38	24			
			Св. 38 до 42	25			
			Св. 42 до 46	26			
			Св. 46 до 50	27			
			Св. 50 до 54	28			
			Св. 54 до 60	29	±4	+3,0 -0,5	
			Св. 60 до 66	31			
			Св. 66 до 72	33			
			Св. 72 до 78	34			
			Св. 78 до 84	36			
			Св. 84 до 90	38			
			Св. 90 до 96	40	±5		
			Св. 96 до 100	42			
			Св. 100 до 108	44			
			Св. 108 до 116	46			
			Св. 116 до 124	48			
			Св. 124 до 132	50			
			Св. 132 до 140	52			
			Св. 140 до 148	54			
Св. 148 до 156	56						
Св. 156 до 164	60						
Св. 164 до 170	64						
Св. 170 до 175	68						

Таблица 31

Размеры, мм

Условное обозначение сварного соединения	Конструктивные элементы		$\xi = \xi_1$	$b \pm 1$	e		ξ	
	подготовленных кромок свариваемых деталей	сварного шва			Номин.	Пред. откл.	Номин.	Пред. откл.
С27			От 30 до 34	8	17	±3	0,5	+2,0 -0,5
			Св. 34 до 38		18			
			Св. 38 до 42		20			
			Св. 42 до 46		21			
			Св. 46 до 50		22			
			Св. 50 до 54		23			
			Св. 54 до 60	25	12	±4	+3,0 -0,5	
			Св. 60 до 66	28				
			Св. 66 до 72	30				
			Св. 72 до 78	32				
			Св. 78 до 84	34				
			Св. 84 до 90	36				
			Св. 90 до 96	38	20	±5		
			Св. 96 до 100	40				
			Св. 100 до 108	42				
			Св. 108 до 116	44				
			Св. 116 до 124	46				
			Св. 124 до 132	50				
			Св. 132 до 140	54				
			Св. 140 до 148	57				
Св. 148 до 156	60							
Св. 156 до 164	64							
Св. 164 до 170	68							
Св. 170 до 175	72							

Таблица 32

Размеры, мм

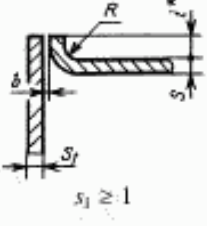
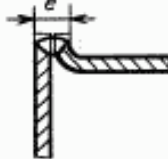
Условное обозначение сварного соединения	Конструктивные элементы		$s = s_1$	e		e_1		$g = g_1$	
	подготовленных кромок свариваемых деталей	сварного шва		Но-мин.	Пред. откл.	Но-мин.	Пред. откл.	Но-мин.	Пред. откл.
С39			От 12 до 14	16	±2	11	±2	0,5	+1,5 —0,5
			Св. 14 до 17	18		12			
			Св. 17 до 20	20		13			
			Св. 20 до 24	22		14			
			Св. 24 до 28	25		16			
			Св. 28 до 32	28		18			
			Св. 32 до 36	30	±3	20			
			Св. 36 до 40	32		22			
			Св. 40 до 44	35		24			
			Св. 44 до 48	38		25			
			Св. 48 до 52	41		26			
			Св. 52 до 56	44		27			
			Св. 56 до 60	47		28			
			Св. 60 до 64	49		29			
			Св. 64 до 70	51	±4	30			
			Св. 70 до 76	53		31			
			Св. 76 до 82	55		32			
			Св. 82 до 88	57		33			
			Св. 88 до 94	60		34			
			Св. 94 до 100	63		35			
			Св. 100 до 106	66		36			
			Св. 106 до 112	69		38			
			Св. 112 до 118	72		40			
			Св. 118 до 120	75		42			
			±3	+3,0 —0,5					

Таблица 33

Размеры, мм

Условное обозначение сварного соединения	Конструктивные элементы		$s = s_1$	e		e_1		$g = g_1$	
	подготовленных кромок свариваемых деталей	сварного шва		Но-мин.	Пред. откл.	Но-мин.	Пред. откл.	Но-мин.	Пред. откл.
С40			От 12 до 14	20	±2	10	±2	0,5	+1,5 —0,5
			Св. 14 до 17	22		11			
			Св. 17 до 20	23		12			
			Св. 20 до 24	24		13			
			Св. 24 до 28	25		14			
			Св. 28 до 32	26		15			
			Св. 32 до 36	27	±3	16			
			Св. 36 до 40	28		18			
			Св. 40 до 44	29		20			
			Св. 44 до 48	30		21			
			Св. 48 до 52	31		23			
			Св. 52 до 56	32		25			
			Св. 56 до 60	33		27			
			Св. 60 до 64	34		29			
			Св. 64 до 70	36	±4	30			
			Св. 70 до 76	38		31			
			Св. 76 до 82	40		32			
			Св. 82 до 88	42		34			
			Св. 88 до 94	44		36			
			Св. 94 до 100	47		38			
			Св. 100 до 106	50		40			
			Св. 106 до 112	52		42			
			Св. 112 до 118	54		44			
			Св. 118 до 120	56		46			
			±3	+3,0 —0,5					

Размеры, мм

Условное обозначение сварного соединения	Конструктивные элементы		s	b		R	i	e , не более
	подготовленных кромок свариваемых деталей	сварного шва		Номи.	Пред. откл.			
У1			От 1 до 2	0	+0,5	От s до $2s$	От s до $3s$	$2s + 3$
			Св. 2 до 4		+1,0			

* Размер для справок.

Таблица 35

Размеры, мм

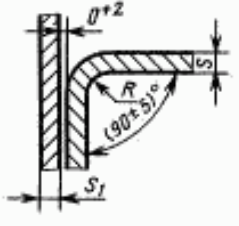
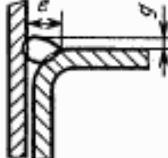
Условное обозначение сварного соединения	Конструктивные элементы		s	R	e , не более	δ	
	подготовленных кромок свариваемых деталей	сварного шва				Номи.	Пред. откл.
У2			От 1 до 2	От s до $2s$	5	0	+1
			Св. 2 до 6		7		+2
			Св. 6 до 9		13		
			Св. 9 до 12		17		

Таблица 36

Размеры, мм

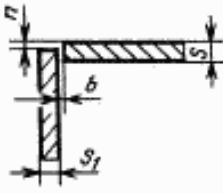
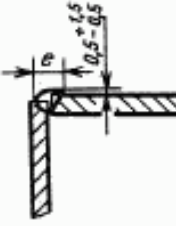
Условное обозначение сварного соединения	Конструктивные элементы		s	n	b		e , не более
	подготовленных кромок свариваемых деталей	сварного шва			Номи.	Пред. откл.	
У4			От 1,0 до 1,5	От 0 до $0,5s$	0	+0,5	6
			Св. 1,5 до 3,0			+1,0	8
			Св. 3,0 до 5,0			+2,0	10
			Св. 5,0 до 6,0				12

Таблица 37

Размеры, мм

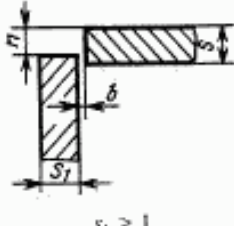
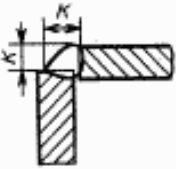
Условное обозначение сварного соединения	Конструктивные элементы		s	a	b	
	подготовленных кромок свариваемых деталей	сварного шва			Номинал.	Пред. откл.
У4	 $s_1 \geq 1$		От 1,0 до 1,5	Св. 0,5s до s	0	+0,5
			Св. 1,5 до 3,0			+1,0
			Св. 3,0 до 30,0			+2,0

Таблица 38

Размеры, мм

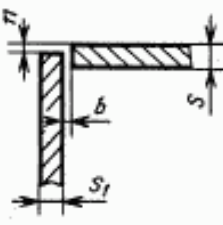
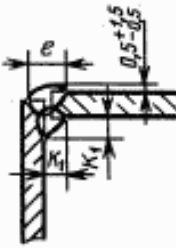
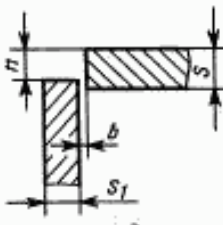
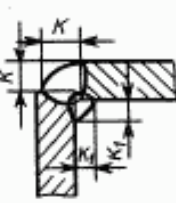
Условное обозначение сварного соединения	Конструктивные элементы		s	a	b		e , не более
	подготовленных кромок свариваемых деталей	сварного шва			Номинал.	Пред. откл.	
У5	 $s_1 \geq 2$		От 2 до 3	От 0 до 0,5s	0	+1	8
			Св. 3 до 5			10	
			Св. 5 до 6			+2	12
			Св. 6 до 8			14	

Таблица 39

Размеры, мм

Условное обозначение сварного соединения	Конструктивные элементы		s	a	b	
	подготовленных кромок свариваемых деталей	сварного шва			Номинал.	Пред. откл.
У5	 $s_1 \geq 2$		От 2 до 3	Св. 0,5s до s	0	+1
			Св. 3 до 30			+2

Размеры, мм

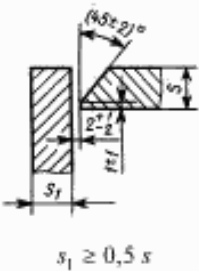
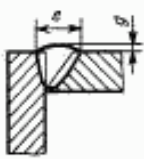
Условное обозначение сварного соединения	Конструктивные элементы		s	e		δ	
	подготовленных кромок свариваемых деталей	сварного шва		Номин.	Пред. откл.	Номин.	Пред. откл.
У6	 <p>$s_1 \geq 0,5 s$</p>		От 3 до 5	8	±2	0,5	+1,5 -0,5
			Св. 5 до 8	12			
			Св. 8 до 11	16			
			Св. 11 до 14	20	±3		+2,0 -0,5
			Св. 14 до 17	24			
			Св. 17 до 20	28			
			Св. 20 до 24	32			
			Св. 24 до 28	35			
			Св. 28 до 32	38			
			Св. 32 до 36	41	±4		
			Св. 36 до 40	44			
			Св. 40 до 44	49			
			Св. 44 до 48	53			
			Св. 48 до 52	56			
			Св. 52 до 56	60			
			Св. 56 до 60	64			

Таблица 41

Размеры, мм

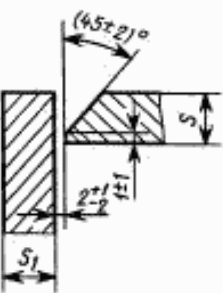
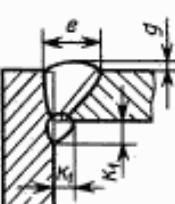
Условное обозначение сварного соединения	Конструктивные элементы		s	e		δ	
	подготовленных кромок свариваемых деталей	сварного шва		Номин.	Пред. откл.	Номин.	Пред. откл.
У7	 <p>$s_1 \geq 0,5 s$</p>		От 3 до 5	8	±2	0,5	+1,5 -0,5
			Св. 5 до 8	12			
			Св. 8 до 11	16			
			Св. 11 до 14	20	±3		+2,0 -0,5
			Св. 14 до 17	24			
			Св. 17 до 20	28			
			Св. 20 до 24	32			
			Св. 24 до 28	35			
			Св. 28 до 32	38			
			Св. 32 до 36	41	±4		
			Св. 36 до 40	44			
			Св. 40 до 44	49			
			Св. 44 до 48	53			
			Св. 48 до 52	56			
			Св. 52 до 56	60			
			Св. 56 до 60	64			

Таблица 42

Размеры, мм

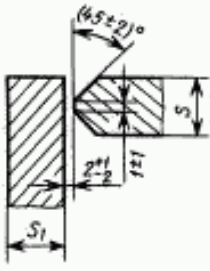
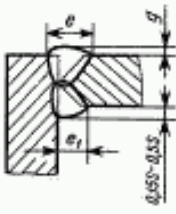
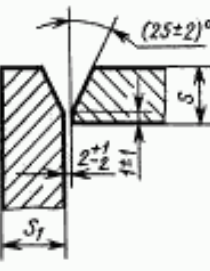
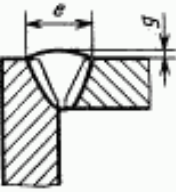
Условное обозначение сварного соединения	Конструктивные элементы		s	e		e _f		g		
	подготовленных кромок свариваемых деталей	сварного шва		Но-мин.	Пред. откл.	Но-мин.	Пред. откл.	Но-мин.	Пред. откл.	
У8	 <p>$s_1 \geq 0,5 s$</p>		От 8 до 11	10	±2	9	±2	0,5	+1,5	
			Св. 11 до 14	12		11			-0,5	
			Св. 14 до 17	14	±3	12	±3		0,5	+2,0
			Св. 17 до 20	16		14				-0,5
			Св. 20 до 24	18		16				
			Св. 24 до 28	20		18				
			Св. 28 до 32	22		20				
			Св. 32 до 36	24		22				
			Св. 36 до 40	26		24				
			Св. 40 до 44	28		26				
			Св. 44 до 48	30		28				
			Св. 48 до 52	32		30				
			Св. 52 до 56	34	32					
			Св. 56 до 60	36	34	±4	±4	0,5	+3,0	
			Св. 60 до 64	39	37				-0,5	
			Св. 64 до 70	42	40					
			Св. 70 до 76	45	43					
			Св. 76 до 82	48	46					
			Св. 82 до 88	51	48					
			Св. 88 до 94	54	52					
Св. 94 до 100	58	56								

Таблица 43

Размеры, мм

Условное обозначение сварного соединения	Конструктивные элементы		s	e		g		
	подготовленных кромок свариваемых деталей	сварного шва		Но-мин.	Пред. откл.	Но-мин.	Пред. откл.	
У9	 <p>$s_1 \geq 0,5 s$</p>		От 3 до 5	8	±2	0,5	+1,5	
			Св. 5 до 8	12			-0,5	
			Св. 8 до 11	16				
			Св. 11 до 14	19	±3	±3	0,5	+2,0
			Св. 14 до 17	22				-0,5
			Св. 17 до 20	26				
			Св. 20 до 24	30				
			Св. 24 до 28	34				
			Св. 28 до 32	38				
			Св. 32 до 36	42				
			Св. 36 до 40	47	±4	±4	0,5	+3,0
			Св. 40 до 44	52				-0,5
			Св. 44 до 48	54				
			Св. 48 до 52	56				
Св. 52 до 56	60							
Св. 56 до 60	65							

Размеры, мм

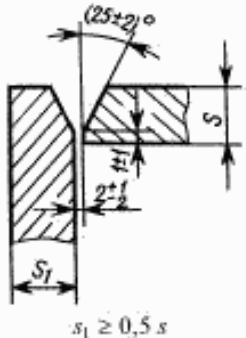
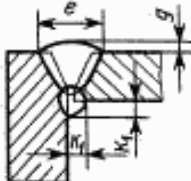
Условное обозначение сварного соединения	Конструктивные элементы		x	e		δ	
	подготовленных кромок свариваемых деталей	сварного шва		Номин.	Пред. откл.	Номин.	Пред. откл.
У10	 $s_1 \geq 0,5 s$		От 3 до 5	8	±2	0,5	+1,5 -0,5
			Св. 5 до 8	12			
			Св. 8 до 11	16			
			Св. 11 до 14	19	±3		+2,0 -0,5
			Св. 14 до 17	22			
			Св. 17 до 20	26			
			Св. 20 до 24	30			
			Св. 24 до 28	34			
			Св. 28 до 32	38			
			Св. 32 до 36	42	±4		+2,0 -0,5
			Св. 36 до 40	47			
			Св. 40 до 44	52			
			Св. 44 до 48	54			
			Св. 48 до 52	56			
			Св. 52 до 56	60			
Св. 56 до 60	65						

Таблица 45

Размеры, мм

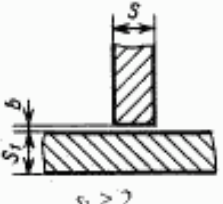
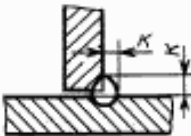
Условное обозначение сварного соединения	Конструктивные элементы		x	b	
	подготовленных кромок свариваемых деталей	сварного шва		Номин.	Пред. откл.
Т1	 $s_1 \geq 2$		От 2 до 3	0	+1
			Св. 3 до 15		+2
			Св. 15 до 40		+3

Таблица 46

Размеры, мм

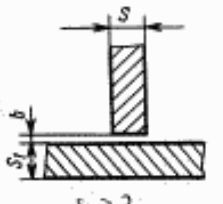
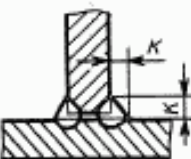
Условное обозначение сварного соединения	Конструктивные элементы		x	b	
	подготовленных кромок свариваемых деталей	сварного шва		Номин.	Пред. откл.
Т3	 $s_1 \geq 2$		От 2 до 3	0	+1
			Св. 3 до 15		+2
			Св. 15 до 40		+3

Таблица 47

Размеры, мм

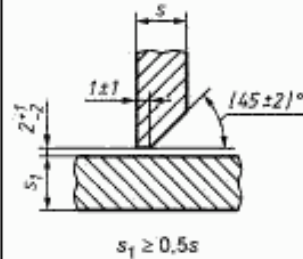
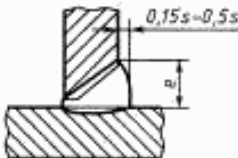
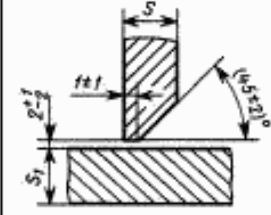
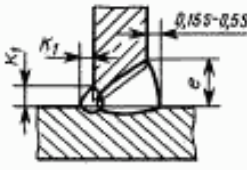
Условное обозначение сварного соединения	Конструктивные элементы		s	e	
	подготовленных кромок свариваемых деталей	сварного шва		Номин.	Пред. откл.
Т6	 <p>$s_1 \geq 0,5s$</p>	 <p>$0,15s - 0,5s$</p>	От 3 до 5	7	±2
			Св. 5 до 8	10	
			Св. 8 до 11	14	
			Св. 11 до 14	18	±3
			Св. 14 до 17	22	
			Св. 17 до 20	26	
			Св. 20 до 24	30	
			Св. 24 до 28	33	
			Св. 28 до 32	36	
			Св. 32 до 36	40	±4
			Св. 36 до 40	44	
			Св. 40 до 44	47	
			Св. 44 до 48	50	
			Св. 48 до 52	54	
			Св. 52 до 56	58	
Св. 56 до 60	62				

Таблица 48

Размеры, мм

Условное обозначение сварного соединения	Конструктивные элементы		s	e	
	подготовленных кромок свариваемых деталей	сварного шва		Номин.	Пред. откл.
Т7	 <p>$s_1 \geq 0,5s$</p>	 <p>$0,15s - 0,5s$</p>	От 3 до 5	7	±2
			Св. 5 до 8	10	
			Св. 8 до 11	14	
			Св. 11 до 14	18	±3
			Св. 14 до 17	22	
			Св. 17 до 20	26	
			Св. 20 до 24	30	
			Св. 24 до 28	33	
			Св. 28 до 32	36	
			Св. 32 до 36	40	±4
			Св. 36 до 40	44	
			Св. 40 до 44	47	
			Св. 44 до 48	50	
			Св. 48 до 52	54	
			Св. 52 до 56	58	
Св. 56 до 60	62				

Размеры, мм

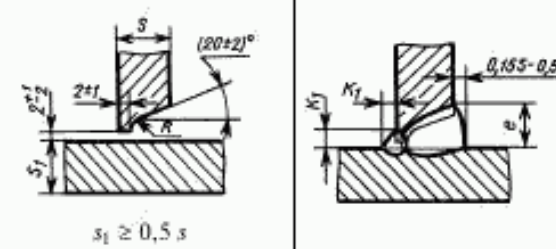
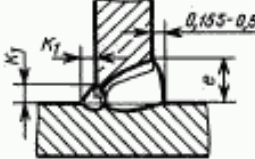
Условное обозначение сварного соединения	Конструктивные элементы		s	$R \pm 1$	e	
	подготовленных кромок свариваемых деталей	сварного шва			Номин.	Пред. откл.
Т2	 <p>$s_1 \geq 0,5 s$</p>		От 15 до 17	8	14	± 3
			Св. 17 до 20		15	
			Св. 20 до 24		16	
			Св. 24 до 28		17	
			Св. 28 до 32		18	
			Св. 32 до 36		20	
			Св. 36 до 40		22	
			Св. 40 до 44		24	
			Св. 44 до 48		26	
			Св. 48 до 52		28	
			Св. 52 до 56	30		
			Св. 56 до 60	32		
			Св. 60 до 64	10	34	± 5
			Св. 64 до 70		36	
			Св. 70 до 76		38	
			Св. 76 до 82		40	
			Св. 82 до 88		42	
			Св. 88 до 94		44	
			Св. 94 до 100		46	

Таблица 50

Размеры, мм

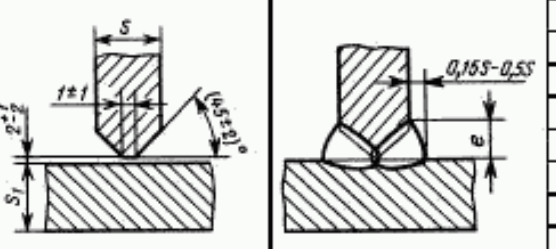
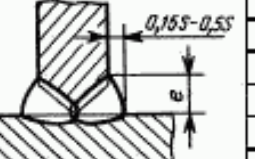
Условное обозначение сварного соединения	Конструктивные элементы		s	e		
	подготовленных кромок свариваемых деталей	сварного шва		Номин.	Пред. откл.	
Т8	 <p>$s_1 \geq 0,5 s$</p>		От 8 до 11	9	± 2	
			Св. 11 до 14			11
			Св. 14 до 17			12
			Св. 17 до 20			14
			Св. 20 до 24			16
			Св. 24 до 28			18
			Св. 28 до 32			20
			Св. 32 до 36			22
			Св. 36 до 40			24
			Св. 40 до 44			26
			Св. 44 до 48	28		
			Св. 48 до 52	30		
			Св. 52 до 56	32		
			Св. 56 до 60	34		
			Св. 60 до 64	37		
			Св. 64 до 70	40		
			Св. 70 до 76	43		
			Св. 76 до 82	46		
			Св. 82 до 88	48		
			Св. 88 до 94	52		
Св. 94 до 100	56					

Таблица 51

Размеры, мм

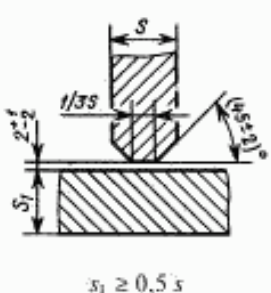
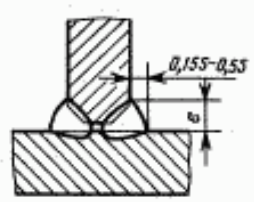
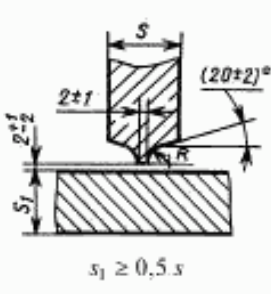
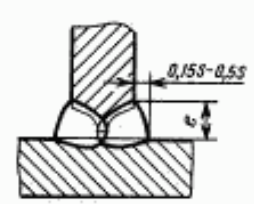
Условное обозначение сварного соединения	Конструктивные элементы		s	e	
	подготовленных кромок свариваемых деталей	сварного шва		Номи.	Пред. откл.
T9	 <p>$s_1 \geq 0,5 s$</p>		От 12 до 14	8	±2
			Св. 14 до 17	10	
			Св. 17 до 20	12	
			Св. 20 до 24	14	
			Св. 24 до 28	16	
			Св. 28 до 32	17	
			Св. 32 до 36	18	
			Св. 36 до 40	19	
			Св. 40 до 44	20	
			Св. 44 до 48	21	
			Св. 48 до 52	22	
			Св. 52 до 56	24	
			Св. 56 до 60	26	
			Св. 60 до 64	28	±4
			Св. 64 до 70	30	
			Св. 70 до 76	32	
			Св. 76 до 82	34	
			Св. 82 до 88	36	
			Св. 88 до 94	38	
			Св. 94 до 100	40	

Таблица 52

Размеры, мм

Условное обозначение сварного соединения	Конструктивные элементы		s	R ±1	e	
	подготовленных кромок свариваемых деталей	сварного шва			Номи.	Пред. откл.
T5	 <p>$s_1 \geq 0,5 s$</p>		От 30 до 32	8	14	±3
			Св. 32 до 36		15	
			Св. 36 до 40		16	
			Св. 40 до 44		17	
			Св. 44 до 48		18	
			Св. 48 до 52		19	
			Св. 52 до 56		20	
			Св. 56 до 60		21	
			Св. 60 до 64		22	
			Св. 64 до 70		23	
			Св. 70 до 76	24	10	±4
			Св. 76 до 82	25		
			Св. 82 до 88	26		
			Св. 88 до 94	27		
			Св. 94 до 100	28		
			Св. 100 до 106	30		
			Св. 106 до 112	32		
			Св. 112 до 118	34		
			Св. 118 до 120	36		

Размеры, мм

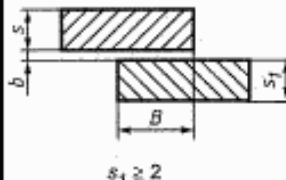
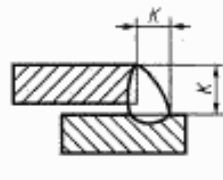
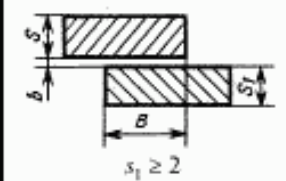
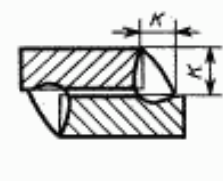
Условное обозначение сварного соединения	Конструктивные элементы		x	b	b	
	подготовленных кромок свариваемых деталей	сварного шва			Номин.	Пред. откл.
Н1			От 2 до 5	3—20	0	+1,0
			Св. 5 до 10	8—40		+1,5
			Св. 10 до 29	12—100		+2,0
			Св. 29 до 60	30—240		

Таблица 54

Размеры, мм

Условное обозначение сварного соединения	Конструктивные элементы		x	b	b	
	подготовленных кромок свариваемых деталей	сварного шва			Номин.	Пред. откл.
Н2			От 2 до 5	3—20	0	+1,0
			Св. 5 до 10	8—40		+1,5
			Св. 10 до 29	12—100		+2,0
			Св. 29 до 60	30—240		

4. Сварка стыковых соединений деталей неодинаковой толщины при разнице, не превышающей значений, указанных в табл. 55, должна проводиться так же, как деталей одинаковой толщины; конструктивные элементы подготовленных кромок и размеры сварного шва следует выбирать по большей толщине.

Таблица 55

мм

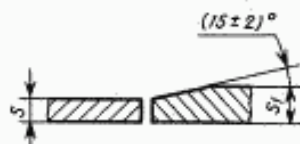
Толщина тонкой детали	Разность толщины деталей
От 1 до 4	1
Св. 4 до 20	2
Св. 20 до 30	3
Св. 30	4

Для осуществления плавного перехода от одной детали к другой допускается наклонное расположение поверхности шва (черт. 1).

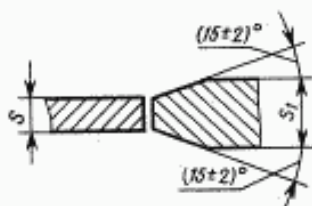


Черт. 1

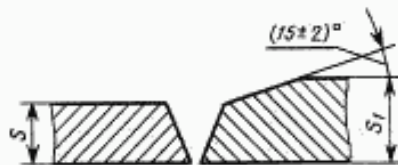
При разности в толщине свариваемых деталей свыше значений, указанных в табл. 55, на детали, имеющей большую толщину s_1 , должен быть сделан скос с одной или двух сторон до толщины тонкой детали s , как указано на черт. 2, 3 и 4. При этом конструктивные элементы подготовленных кромок и размеры сварного шва следует выбирать по меньшей толщине.



Черт. 2



Черт. 3



Черт. 4

5. Допускается смещение свариваемых кромок перед сваркой относительно друг друга, не более:

0,5 мм — для деталей толщиной до 4 мм;

1,0 мм — для деталей толщиной 4—10 мм;

0,1 s , но не более 3 мм — для деталей толщиной 10—100 мм;

0,01 s + 2 мм, но не более 4 мм — для деталей толщиной более 100 мм.

6. В стыковых, тавровых и угловых соединениях толщиной более 16 мм, выполняемых в монтажных условиях, допускается увеличение номинального значения размера b до 4 мм. При этом соответственно сможет быть увеличена ширина шва e , e_1 .

(Измененная редакция, Изм. № 1).

7. При сварке в положениях, отличных от нижнего, допускается увеличение размера g и g_1 не более:

1,0 мм — для деталей толщиной до 60 мм;

2,0 мм — для деталей толщиной свыше 60 мм.

8. При выполнении двустороннего шва с полным проплавлением перед сваркой с обратной стороны корень шва должен быть расчищен до чистого металла. Для несимметричных соединений с двусторонним швом в случае строжки корня первого шва допускается увеличение размеров подварочного шва до размеров первого шва.

9. Размер и предельные отклонения катета углового шва K , K_1 должны быть установлены при проектировании. При этом размер катета должен быть не более 3 мм для деталей толщиной до 3 мм включительно и 1, 2 толщины более тонкой детали при сварке деталей толщиной свыше 3 мм. Предельные отклонения размера катета угловых швов от номинального значения приведены в приложении 3.

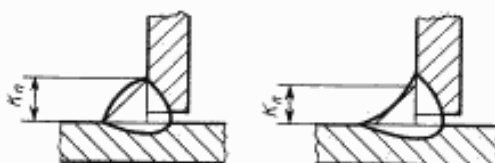
8, 9. **(Измененная редакция, Изм. № 1).**

10. **(Исключен, Изм. № 1).**

11. Минимальные значения катетов угловых швов приведены в приложении 1.

12. При применении электродов с более высоким временным сопротивлением разрыву, чем у основного металла, катет углового шва в расчетном соединении может быть уменьшен до значений, приведенных в приложении 2.

13. Допускается выпуклость и вогнутость углового шва до 30 % его катета. При этом вогнутость не должна приводить к уменьшению значения катета K_n (черт. 5), установленного при проектировании.



Черт. 5

П р и м е ч а н и е. Катетом K_n является катет наибольшего прямоугольного треугольника, вписанного во внешнюю часть углового шва. При симметричном шве за катет K_n принимается любой из равных катетов, при несимметричном шве — меньший.

(Измененная редакция, Изм. № 1).

14. Допускается применять установленные настоящим стандартом основные типы сварных соединений, конструктивные элементы и размеры сварных соединений при сварке в двуокиси углерода электродной проволокой диаметром 0,8—1,4 мм (УП).

15. Допускается в местах перекрытия сварных швов и в местах исправления дефектов увеличение размеров швов до 30 % номинального значения.

16. При подготовке кромок с применением ручного инструмента предельные отклонения угла скоса кромок могут быть увеличены до $\pm 5^\circ$.

При этом соответственно может быть изменена ширина шва e, e_1 .

15, 16. **(Введены дополнительно, Изм. № 1).**

мм

Предел текучести свариваемой стали, МПа	Минимальный катет углового шва для толщины более толстого из свариваемых элементов							
	От 3 до 4	Св. 4 до 5	Св. 5 до 10	Св. 10 до 16	Св. 16 до 22	Св. 22 до 32	Св. 32 до 40	Св. 40 до 80
До 400	3	4	5	6	7	8	9	10
Св. 400 до 450	4	5	6	7	8	9	10	12

Примечание. Минимальное значение катета не должно превышать 1,2 толщины более тонкого элемента.

мм

Катет углового шва для отношения временного сопротивления разрыву металла шва к временному сопротивлению разрыву основного металла				
1,0	1,1	1,2	1,3	1,4
4	4	4	3	3
5	5	4	4	4
6	6	5	5	4
7	7	6	6	5
8	7	7	6	6
9	8	8	7	7
10	9	9	8	7
11	10	9	9	8
12	11	10	9	9
13	12	11	10	9
14	13	12	11	10
15	14	13	12	11
16	15	14	13	12
17	16	14	13	12
18	17	15	14	13
19	17	16	15	14
20	18	17	16	14

мм

Номинальный размер катета углового шва	Предельное отклонение размера катета углового шва
От 3 до 5	+1,0 —0,5
Св. 5 до 8	+2,0 —1,0
Св. 8 до 12	+2,5 —1,5
Св. 12	+3,0 —2,0

ПРИЛОЖЕНИЕ 3. (Введено дополнительно, Изм. № 1).

Редактор *М.Н. Максимова*
Технический редактор *В.Н. Прусакова*
Корректор *В.И. Кануркина*
Компьютерная верстка *Е.Н. Мартыновой*

Подписано в печать 23.05.2005, Формат 60×84¹/_к. Бумага офсетная. Гарнитура Таймс. Печать офсетная. Усл. печ. л. 4,18.
Уч.-изд. л. 3,45. Тираж 180 экз. Зак. 328. С 1297.

ФГУП «Стандартинформ», 123995 Москва, Гранатный пер., 4.
www.gostinfo.ru info@gostinfo.ru

Набрано в ИПК Издательство стандартов на ПЭВМ.

Отпечатано в филиале ФГУП «Стандартинформ» — тип. «Московский печатник», 105062 Москва, Лялин пер., 6.